



A product by STIA Holzindustrie GmbH  
8911 Admont, Austria  
phone: +43 (0) 3613-3350-0, fax: +43 (0) 3613-3350-119  
e-mail: [info@admonter.at](mailto:info@admonter.at), [www.admonter.at](http://www.admonter.at)

05STA042007

# Classic

N A D E L H O L Z

C L A S S I C S O F T W O O D S

C L A S S I C R E S I N E U X

C L A S S I C C O N I F E R E

C L A S S I C C O N I F E R A S



# Inhaltsverzeichnis

Table of contents / Tables des matières / Sommario / Indice

04	05	<b>Einfach Bildschön</b> Beautiful dark floors / simplement la beauté Una pavimentazione di grande bellezza / Simplemente hermoso
06	07	<b>Classic Nadelholz</b> Classic Softwoods / Classic résineux Classic Conifere / Classic coníferas
08	09	<b>Gebirglärche astig / Gebirglärche Mehrblatt astig</b> Mountain larch knotty / Mélèze de Montagne avec noeuds Larice di montagna nodoso / Alerce de montaña con nudos
10	11	<b>Gebirglärche weiß geölt astig / Gebirglärche Mehrblatt weiß geölt astig</b> Mountain larch white oiled knotty / Mélèze de Montagne huilé blanc avec noeuds Larice di montagna oliato bianco nodoso / Alerce de montaña aceitado vegetal blanco con nudos
12	13	<b>Lärche sibirisch astig / Lärche sibirisch Mehrblatt weiß geölt astig</b> Siberian larch knotty / Mélèze sibérien avec noeuds Larice Siberiano nodoso / Alerce siberiano con nudos
14	15	<b>Lärche gelaugt astig</b> Larch lye-washed knotty / Mélèze lessivé avec noeuds Larice trattato a soda nodoso / Alerce decapado con nudos
16	17	<b>Lärche ALT astig</b> Larch AGED knotty / Mélèze A L'ANCIENNE avec noeuds Larice INVECCHIATO nodoso / Alerce ENVEJECIDO con nudos
18	19	<b>Kiefer astig</b> Pine knotty / Pin avec noeuds Pino nodoso / Pino con nudos
20	21	<b>Fichte astig / Fichte Mehrblatt astig</b> Spruce knotty / Epicéa avec noeuds Abete nodoso / Abeto con nudos
22	23	<b>Fichte ALT astig</b> Spruce AGED knotty / Epicéa A L'ANCIENNE avec noeuds Abete INVECCHIATO nodoso / Abeto ENVEJECIDO con nudos
24	25	<b>Sockelleisten und Treppenkanten</b> Skirting and stair nosing / Plinthes et nez de marche Battiscopa e bordo squadrato per scala / Rodapiés y Mampelanes
26	27	<b>Was einen Admonter auszeichnet</b> What is so special about an Admonter wide plank floor / Pourquoi un Admonter Caratteristiche distintive di un pavimento Admonter / Lo que significa un Admonter







# Classic



Wo immer es darum geht, Wärme und Behaglichkeit in eine Wohnwelt zu zaubern, ist diese Produktlinie aus dem Hause Admonter die erste Wahl. Nadelholz begleitet uns seit Jahrhunderten beim Wohnen – der natürliche Farbton von Fichte und Lärche ist für viele geradezu ein Inbegriff für Behaglichkeit. Das rustikale Ambiente traditionell gestalteter Räume wird durch Classic Nadelholz noch unterstrichen. Aber auch die moderne Architektur entdeckt diesen Klassiker immer mehr für sich: Die oft kühle und reduzierte Wohnwelt moderner Bauten erhält durch den natürlichen, lebendigen Boden einen reizvollen Kontrast und das gewisse „Wohlfühlambiente“, das einen Raum erst zum Wohnraum macht. Durch die Verwendung derselben Holzart für die Decklage und den Gegenzug garantiert der dreischichtige Wertholz-Aufbau eine unnachahmliche Stabilität; die Vielfalt an Breiten macht die Dielen wie geschaffen für das Prinzip der unregelmäßigen Verlegung, die früher in Herrenhäusern oder Bauernstuben üblich war.

**English** The Admonter Classic Softwood range is the perfect choice for those who wish to create a warm and cosy atmosphere in their home. For centuries, softwoods have been used in our homes. The natural colours and shading of spruce and larch add warmth and character to any interior. Floorboards in softwoods, whilst perfect for rustic and traditional interiors, can also add a natural elegance and a unique personality to modern and contemporary buildings. The 3-layer quality timber construction, with top and bottom layers produced from the same wood species, guarantees superior stability. As there is such a variety of widths available in softwoods, it is ideal for a floor where random widths are required. This special “manor house style” was customary in old castles, manors and farm-houses.

**Français** Admonter Parquet Naturel permet de bénéficier d’une atmosphère très agréable. Les résineux se sont imposés depuis plusieurs années dans les maisons. La couleur naturelle de l’Epicéa et du Mélèze apporte calme et sérénité dans une pièce. Les architectes ont la possibilité d’utiliser ces résineux dans leur version rustique mais certains de nos modèles s’adaptent également aux installations modernes. Les ambiances stressantes disparaissent grâce à l’aspect chaleureux d’un matériau naturel. La nature entre définitivement dans la maison. Avec la construction 3-plis, nous offrons un produit de très grande stabilité. Les différentes largeurs offrent un choix exceptionnel.

**Italiano** La gamma Admonter Classic Conifere è la scelta ideale per coloro che amano una pavimentazione in legno calda ed accogliente. Il legno di conifera ci accompagna da secoli nelle nostre case. La tonalità ed il colore naturale dell’abete e del larice rendono questi pavimenti unici ed affascinanti. Naturalmente eleganti, i pavimenti in legno di conifera esaltano gli interni tradizionali così come gli ambienti moderni. La struttura a tre strati, formata da uno strato superiore ed uno inferiore dello stesso tipo di legno offre una stabilità insuperabile. La molteplicità delle larghezze consente di ottenere un aspetto “irregolare” del pavimento. Questo sistema di posa identificava un tempo il cosiddetto stile “casa padronale”, in uso nei castelli, nelle case di campagna e nelle “taverne contadine”.

**Espanol** La gama Admonter Classic Coníferas es la elección ideal para aquellos que desean crear un ambiente cálido y agradable en su hogar. Durante siglos, las coníferas han sido mayoritariamente utilizadas en nuestras casas. Las formas y colorido natural del abeto y el alerce otorgan calidez y carácter a cualquier interior. Estos suelos de madera conífera son perfectamente compatibles tanto en ambientes rústicos como en ambientes contemporáneos con personalidad y elegancia única. Su estructura de tres capas, con la misma madera en la capa superior e inferior, garantiza una gran estabilidad dimensional. La amplia oferta de varios anchos permite plantear una colocación con anchos variables. Este suelo que denominamos “casa de campo” se utilizaba mucho en castillos, palacetes y casas rurales.

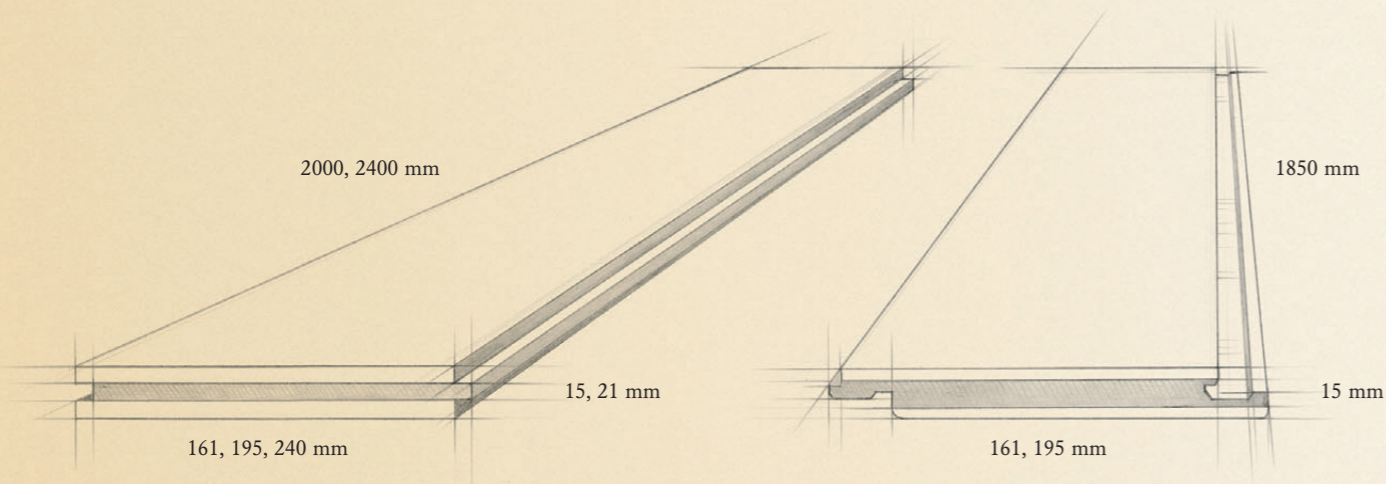


# Gebirgslärche astig

Mountain larch knotty / Mélèze de Montagne avec noeuds  
Larice di montagna nodoso / Alerce de montaña con nudos



Oberflächen: Natur-geölt / UV-geölt / Matt-lackiert  
Surfaces: natural oiled / UV oiled / matt lacquer  
Finitions: huilées naturelles / huilées UV / vernis mat  
Superficiali: oliate naturale / oliate UV / verniciate opaco  
Acabados: aceitado vegetal / aceitado UV / barnizado mate



Einblatt / One-strip / Monolame / Lamella unica / Una lama



Mehrblatt / Multi-strip / Plusieurs lames / Più lamelle / Multi lama



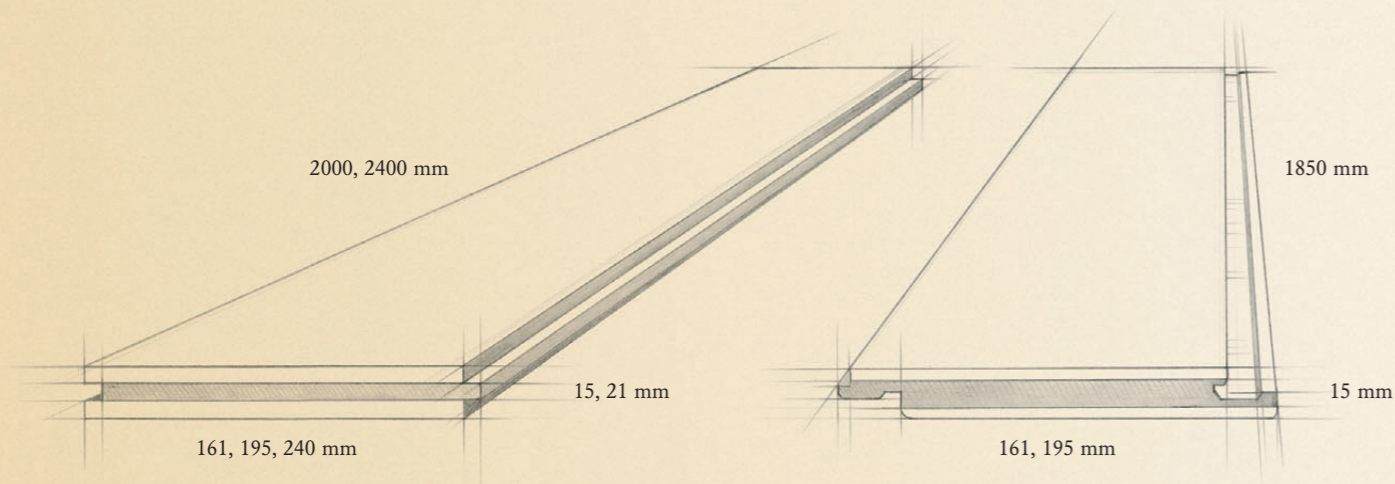


# Gebirgslärche weiß geölt astig

Mountain larch white oiled knotty / Mèlèze de Montagne huilé blanc avec noeuds  
 Larice di montagna oliato bianco nodoso / Alerce de montaña aceitado vegetal blanco con nudos



Oberflächen: Natur-geölt / UV-geölt  
 Surfaces: natural oiled / UV oiled  
 Finitions: huilées naturelles / huilées UV  
 Superficiali: oliate naturale / oliate UV  
 Acabados: aceitado vegetal / aceitado UV



Einblatt / One-strip / Monolame / Lamella unica / Una lama



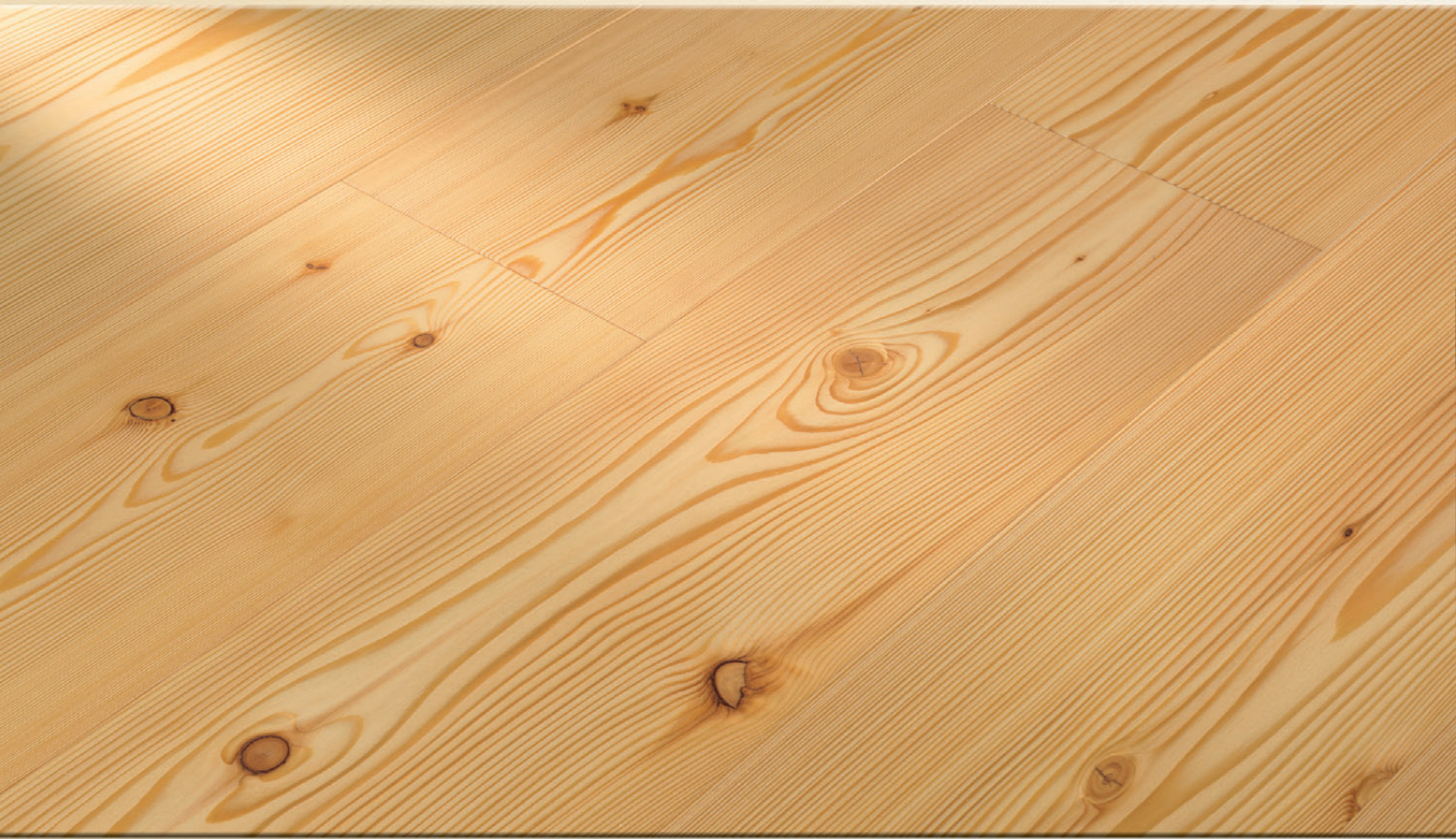
Mehrblatt / Multi-strip / Plusieurs lames / Più lamelle / Multi lama



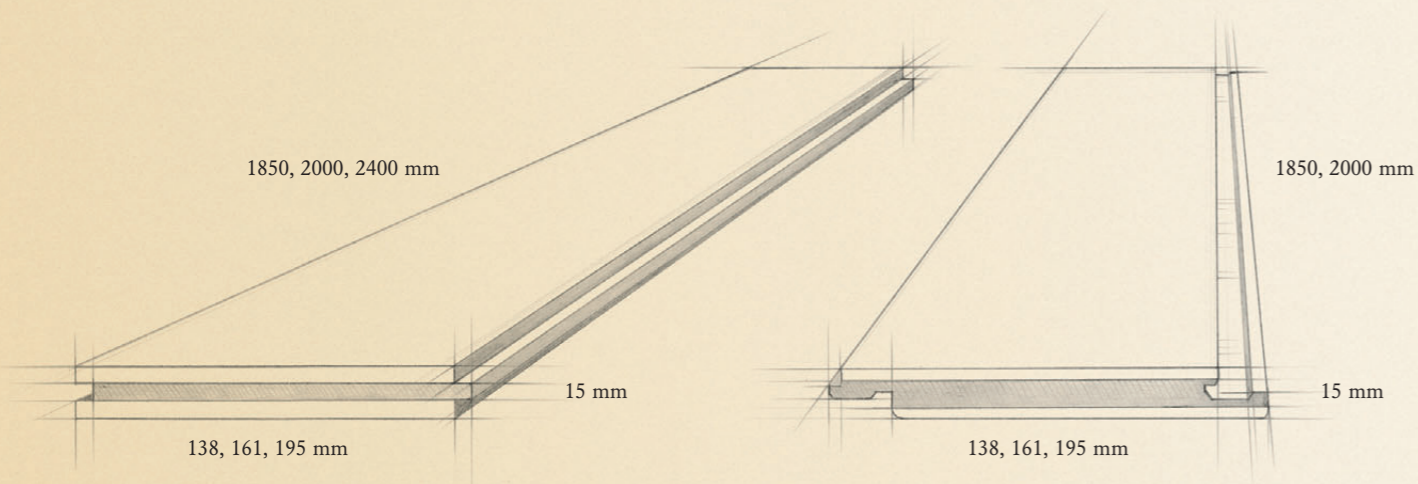


# Lärche sibirisch astig

Siberian larch knotty / Mélèze sibérien avec noeuds  
Larice Siberiano nodoso / Alerce siberiano con nudos



Oberflächen: Natur-geölt / UV-geölt / Matt-lackiert  
Surfaces: natural oiled / UV oiled / matt lacquer  
Finitions: huilées naturelles / huilées UV / vernis mat  
Superficiali: oliate naturale / oliate UV / verniciate opaco  
Acabados: aceitado vegetal / aceitado UV / barnizado mate



Einblatt / One-strip / Monolame / Lamella unica / Una lama



Mehrblatt / Multi-strip / Plusieurs lames / Più lamelle / Multi lama



weiß geölt / white oiled / huilé blanc / oliato bianco / aceitado blanco

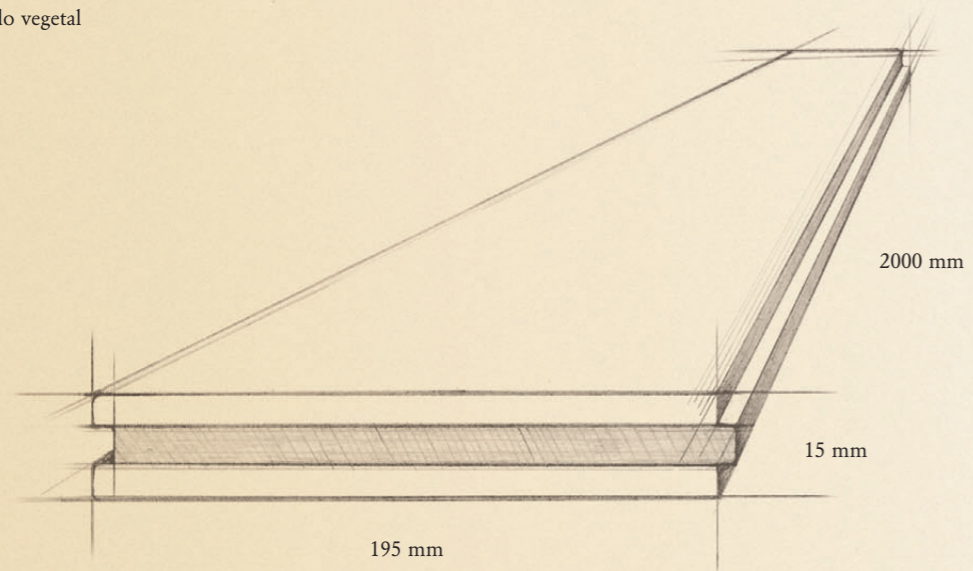


# Lärche gelaugt astig

Larch lye-washed knotty / Mèlèze lessivé avec noeuds  
Larice trattato a soda nodoso / Alerce decapado con nudos



Oberflächen: Natur-geölt  
Surfaces: natural oiled  
Finitions: huilées naturelles  
Superficiali: oliate naturale  
Acabados: aceitado vegetal



weiß geölt / white oiled / huilé blanc / oliato bianco / aceitado blanco

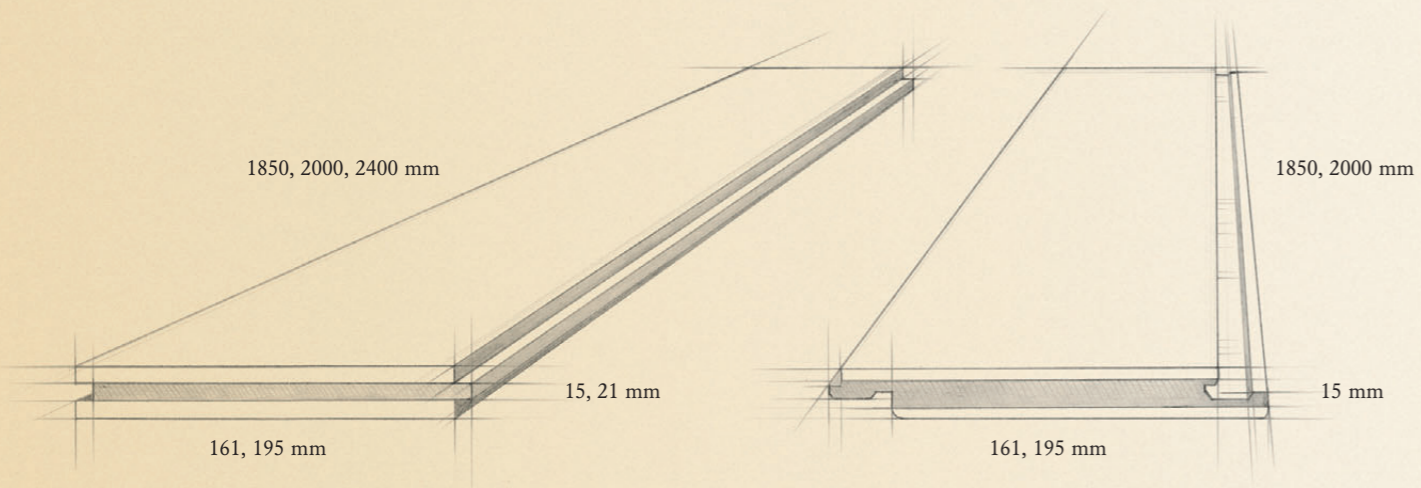


# Lärche ALT astig

Larch AGED knotty / Mélèze A L'ANCIENNE avec noeuds  
Larice INVECCHIATO nodoso / Alerce ENVEJECIDO con nudos



Oberflächen: Natur-geölt / UV-geölt / Matt-lackiert  
Surfaces: natural oiled / UV oiled / matt lacquer  
Finitions: huilées naturelles / huilées UV / vernis mat  
Superficiali: oliate naturale / oliate UV / verniciate opaco  
Acabados: aceitado vegetal / aceitado UV / barnizado mate



weiß geölt / white oiled / huilé blanc / oliato bianco / aceitado blanco

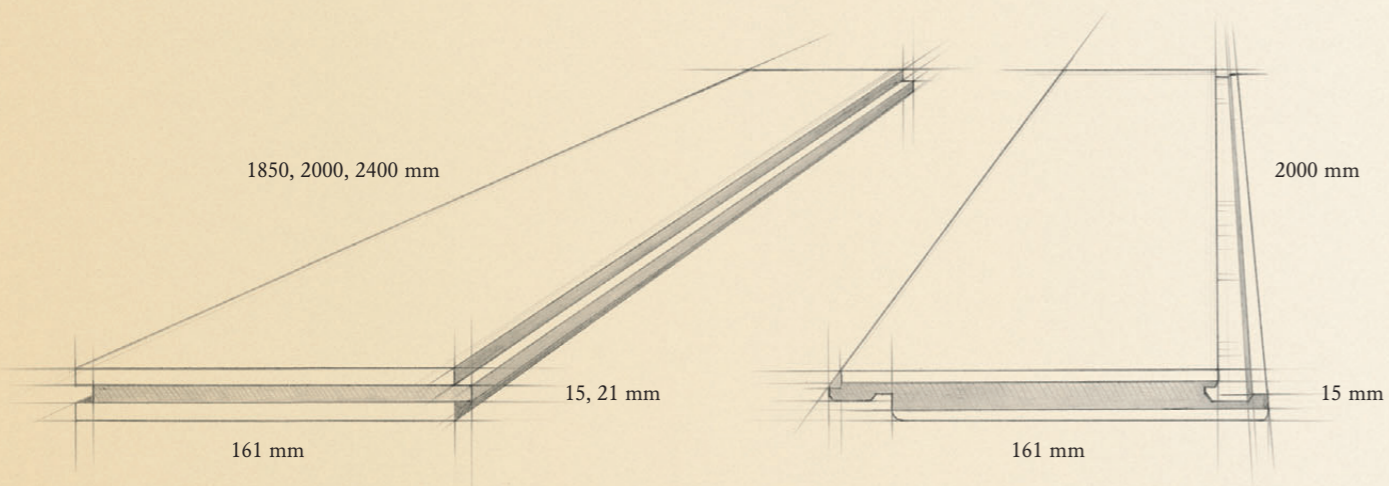


# Kiefer astig

Pine knotty / Pin avec noeuds  
Pino nodoso / Pino con nudos



Oberflächen: Natur-geölt / UV-geölt / Matt-lackiert  
Surfaces: natural oiled / UV oiled / matt lacquer  
Finitions: huilées naturelles / huilées UV / vernis mat  
Superficiali: oliate naturale / oliate UV / verniciate opaco  
Acabados: aceitado vegetal / aceitado UV / barnizado mate



weiß geölt / white oiled / huilé blanc / oliato bianco / aceitado blanco

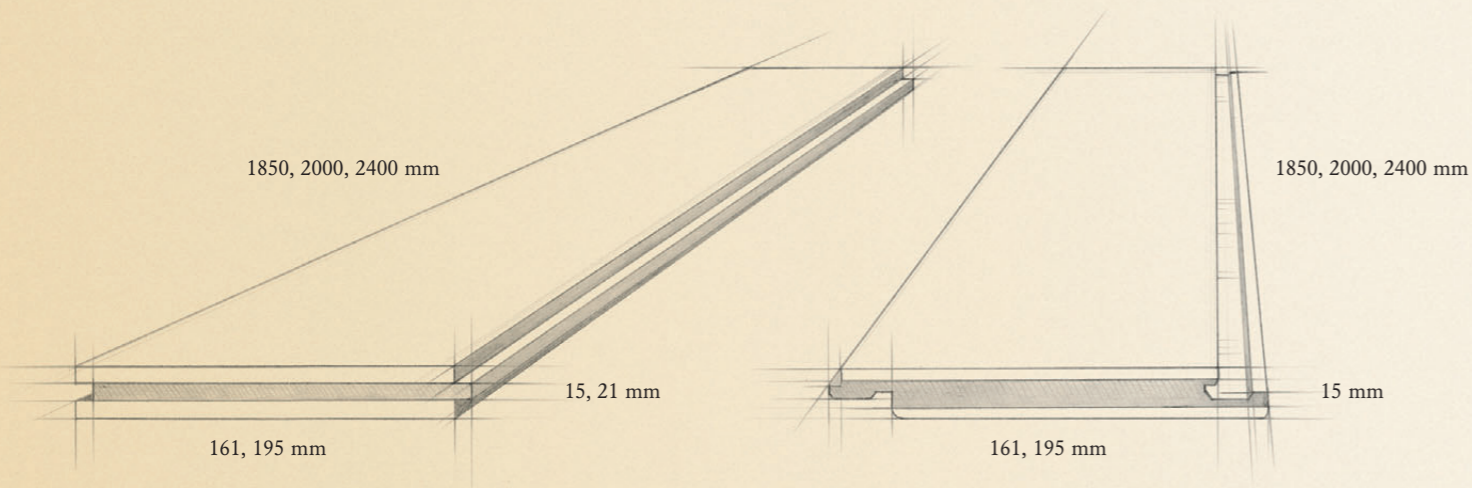


# Fichte astig

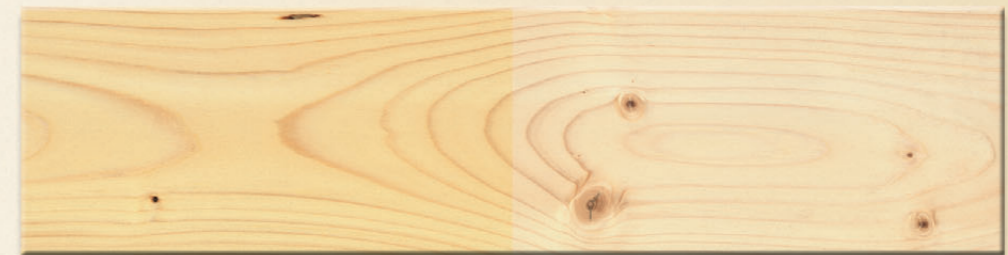
Spruce knotty / Epicéa avec noeuds  
Abete nodoso / Abeto con nudos



Oberflächen: Natur-geölt / UV-geölt / Matt-lackiert  
Surfaces: natural oiled / UV oiled / matt lacquer  
Finitions: huilées naturelles / huilées UV / vernis mat  
Superficiali: oliate naturale / oliate UV / verniciate opaco  
Acabados: aceitado vegetal / aceitado UV / barnizado mate



Einblatt / One-strip / Monolame / Lamella unica / Una lama



Mehrblatt / Multi-strip / Plusieurs lames / Più lamelle / Multi lama



weiß geölt / white oiled / huilé blanc / oliato bianco / aceitado blanco

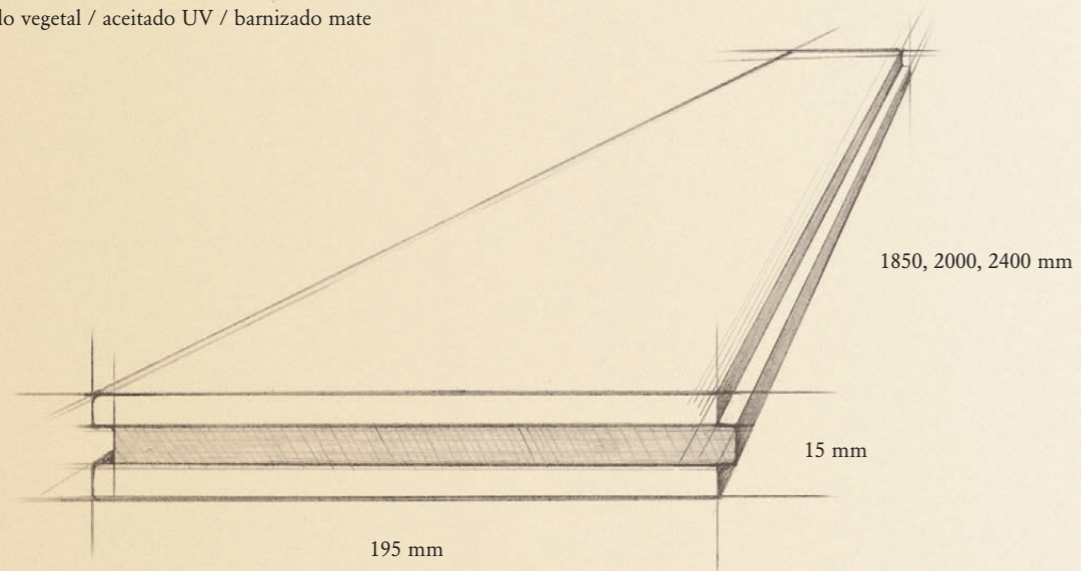


# Fichte ALT astig

Spruce AGED knotty / Epicéa A L'ANCIENNE avec noeuds  
Abete INVECCHIATO nodoso / Abeto ENVEJECIDO con nudos



Oberflächen: Natur-geölt / UV-geölt / Matt-lackiert  
Surfaces: natural oiled / UV oiled / matt lacquer  
Finitions: huilées naturelles / huilées UV / vernis mat  
Superficiali: oliate naturale / oliate UV / verniciate opaco  
Acabados: aceitado vegetal / aceitado UV / barnizado mate



weiß geölt / white oiled / huilé blanc / oliato bianco / aceitado blanco



# Sockelleisten & Treppenkanten

Skirting and stair nosing / Plinthes et nez de marche  
Battiscopa e bordo squadrato per scala / Rodapiés y Mamperlanes



## Für den perfekten Abschluss

Sockelleisten: 55 x 20 x 2000 mm Treppenkanten: 35 x 15 x 1200 / 2400 mm

For a perfect completion

Skirting: 55 x 20 x 2000 mm

Stair nosing: 35 x 15 x 1200 / 2400 mm

Pour la pose finale

Plinthes: 55 x 20 x 2000 mm

Nez de marche : 35 x 15 x 1200 / 2400 mm

Per un completamento perfetto

Battiscopa: 55 x 20 x 2000 mm

Bordo squadrato per scala: 35 x 15 x 1200 / 2400 mm

Para una perfecta terminación

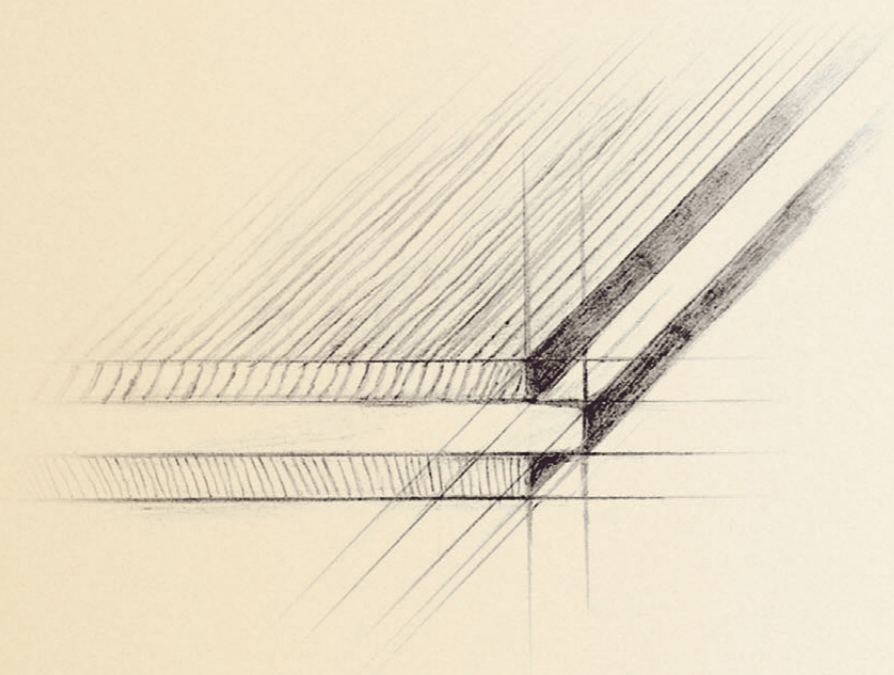
Rodapiés: 55 x 20 x 2000 mm

Mamperlanes: 35 x 15 x 1200 / 2400 mm



# Der 3-schichtige Wertholzaufbau

Besteht aus Decklage, querliegender Mittellage und Gegenzug, der die Kraft der Decklage kompensiert. Ein Paket, das an Breiten- und Verzugsstabilität nicht zu übertreffen ist.



## Nachhaltige Forstwirtschaft

Das Holz, aus dem ein Admonter Classic Nadelholz gefertigt wird, stammt aus Wäldern, in denen nachhaltige Forstwirtschaft betrieben wird. Sie garantiert die Pflege der Artenvielfalt von Tieren und Pflanzen und die Bewahrung des natürlichen Lebensraumes mit hohem Erholungswert.

## Das IBR-Gütesiegel

Verliehen vom unabhängigen Institut für Baubiologie in Rosenheim, garantiert dieses Gütesiegel gesundheitliche und ökologische Unbedenklichkeit.

## 30 Jahre Garantie

Sie bekommen auf alles, wofür wir verantwortlich sind, Garantie. 30 Jahre lang. Genau gesagt: Auf verdeckte Mängel des Bodens, die auf Material- oder Herstellungsfehlern beruhen.

## Nur 2% sind gut genug

Nur 2% eines Baumes entsprechen der Qualität, um zu einem Admonter verarbeitet zu werden.

## 15-mal qualitätsgeprüft

Ständig geprüft. Von der händischen Vorsortierung des Rohmaterials bis zur Auslieferung durchläuft ein Admonter im Zuge des Produktionsflusses insgesamt 15 Qualitätskontrollen.

## Verlegearten

Die Classic Nadelholzvarianten können auf 2 Arten verlegt werden: In der klassischen Nut- und Feder sowie in der praktischen lock-it-Variante.

## English

- > **3-layer quality timber construction.** This special engineered 3-layer structure is composed of a top layer, a transverse middle layer and a bottom layer, which serves to balance the tensions. This structure simply cannot be surpassed as far as its dimensional stability and superior balance is concerned.
- > **Sustainable forest cultivation.** For the production of Admonter wide plank floors we use timber from sustainable forest cultivation (PEFC certificate) promoting natural forests, careful forest management, variety of species of animals and plants and the preservation of a natural environment with high recreational value.
- > **IBR certificate.** The IBR certificate was issued by the independent Institute for Construction Biology in Rosenheim (Germany) for harmlessness in terms of health and ecology.
- > **30 years warranty.** STIA grants a 30-year warranty on hidden defects in the floor based on material and manufacturing defects.
- > **Timber quality.** Only 2% of a tree has the quality, which is required to be turned into an Admonter.
- > **Quality control.** From the manual pre-sorting of the raw materials to the delivery of the floor, an Admonter undergoes a total of 15 quality checks.
- > **Installation types.** Admonter softwood planks are available with tongue & groove or a lock-it profile.

## Français

- > **Construction 3-plis.** Parement et contreparement avec une âme transversale – pour une meilleure stabilité.
- > **Le label PEFC de qualité.** Certificat de qualité pour le bois qui est régi par l'Institution de l'Economie Sylvicole et Forestière Européenne qui renvoie à une gestion forestière durable.
- > **IBR-Label de qualité.** C'est l'IBR-label de qualité qui est attribué par l'institut indépendant pour la biologie de construction à Rosenheim.
- > **30 ans de garantie.** STIA accorde une garantie de 30 ans sur un Admonter parquet naturel (collage).
- > **Seulement 2 % sont assez.** 2 % seulement d'un arbre sont de qualité suffisante pour être transformés en lame Admonter.
- > **15 contrôles de qualité.** De la présélection manuelle du produit brut à la livraison ce sont au total 15 contrôles qualité qui sont effectués sur la lame Admonter pendant le cycle de production.
- > **Types de pose.** Vous pouvez obtenir Admonter Classic résineux avec rainure et languette ainsi qu'en lock-it.

## Italiano

- > **La struttura di legni di pregio a tre strati.** Formata da uno strato superiore, uno strato intermedio a sezione trasversale ed uno strato inferiore, che agisce da controbilanciatura. Un insieme insuperabile per resistenza alla dilatazione ed al restringimento.
- > **Gestione Forestale Sostenibile.** Il legno per la produzione dei Pavimenti Admonter proviene dai boschi di gestione forestale sostenibile (Certificazione Forestale PEFC) che promuove la biodiversità di animali e piante e la conservazione di un ambiente di vita naturale con alto valore di relax.
- > **Certificazione IBR.** La certificazione IBR dall'Istituto indipendente per la biologia edile di Rosenheim (Germania). Questo istituto ha conferito al Admonter Pavimento Naturale la certificazione di qualità IBR per l'assenza di rischi per la salute e per l'ecologia.
- > **Garanzia di 30 anni.** La STIA fornisce una garanzia di 30 anni. La garanzia si riferisce a difetti nascosti del pavimento che riguardano vizi di materiale o di produzione.
- > **Qualità del legno.** Solo il 2% degli alberi soddisfa i requisiti di qualità necessari a diventare una pavimentazione Admonter.
- > **Controllo di qualità.** Dalla selezione manuale delle materie prime, alla consegna, un'Admonter, nel corso del processo di produzione, passa ben 15 controlli di qualità.
- > **Metodi e sistemi di posa.** Ci sono due sistemi per la posa dei pavimenti in legno di conifera: maschio e femmina o lock-it.

## Español

- > **La estructura Calidad Admonter de tres capas.** Una capa superior, una capa intermedia transversal y una capa inferior como elemento de compensación de fuerzas.
- > **Madera procedente de explotaciones forestales sostenibles.** Para la producción de los Suelos Admonter Classic, STIA utiliza exclusivamente madera procedente de explotaciones forestales sostenibles (certificación PEFC). El que compra madera con el sello de calidad PEFC fomenta los bosques naturales, la explotación forestal cuidadosa, la biodiversidad de animales y plantas, así como la conservación de un biotipo de un alto valor recreativo.
- > **El sello de calidad IBR.** Inocuidad para la salud y el medio ambiente. Además, nuestros productos son comprobados regularmente por un Instituto independiente, el Instituto de Biología de la Madera con sede en Rosenheim (Alemania). Este Instituto concedió al Admonter Suelo Natural el sello de calidad IBR por su inocuidad para la salud y el medio ambiente.
- > **30 años de Garantía.** STIA concede una garantía de calidad durante 30 años para defectos ocultos del suelo debidos a defectos del material o del manufacturado.
- > **Calidad.** Sólo el 2 % del material de un árbol es de la calidad exigida para la fabricación de un suelo Admonter.
- > **15 controles de calidad.** Durante la totalidad del proceso de fabricación de un suelo Admonter, desde la selección de las materias primas hasta la distribución, no hay menos de 15 controles de calidad.
- > **Tipos y sistemas de colocación.** Los Admonter classic Coníferas están disponibles con perfil machihembrado o con perfil lock-it.